

TP4: Étude des muons cosmiques

Hubert Degaudenzi, Nicolas Zwahlen

18 octobre 2007

Table des matières

1	But	1
2	Introduction	1
3	Description de l'expérience	2
4	Partie l'expérimentale	2
4.1	Alimentation des PM	3
4.2	Réglage du seuil des discriminateurs	3
4.3	Spectre en énergie des muons	3
4.4	Mesure de la durée de vie du μ^+	4
4.5	Mesure du facteur de Landé du muon	4

1 But

- Détermination du spectre en énergie des muons cosmiques incidents
- Mesure de la durée de vie du μ^+
- Mesure de la fréquence de Larmor puis du facteur de Landé du muon

2 Introduction

Les rayons cosmiques (découverts par Victor Franz Hess) sont composés à 87% de protons et à 12% de particules α . Leur interaction avec la haute atmosphère de la Terre produit une avalanche de rayons cosmiques. Les particules de ces cascades ont pour la plupart des temps de vie assez courts et ne peuvent pas atteindre le sol. Il n'en est pas de même pour les muons qui ont plus de chances d'être détectés. Les muons cosmiques proviennent de la désintégration des pions :

$$\pi^+ \rightarrow \mu^+ + \nu_\mu$$

$$\pi^- \rightarrow \mu^- + \bar{\nu}_\mu$$

Les muons sont des leptons, de spin $1/2$ avec une masse de 105 MeV et une durée de vie d'environ $2.2 \mu\text{s}$. Ils sont polarisés, c'est-à-dire que leur spin a une direction particulière par rapport à leur quantité de mouvement. La désintégration du muon

$$\mu^+ \rightarrow e^+ + \nu_e + \bar{\nu}_\mu \quad (1)$$

$$\mu^- \rightarrow e^- + \bar{\nu}_e + \nu_\mu \quad (2)$$

est expliquée par la théorie $V - A$.

3 Description de l'expérience

L'expérience consiste en une double couche de scintillateurs entre lesquels se trouve une plaque de cuivre. Une partie des muons sera piégée par le cuivre et se désintégrera au repos.

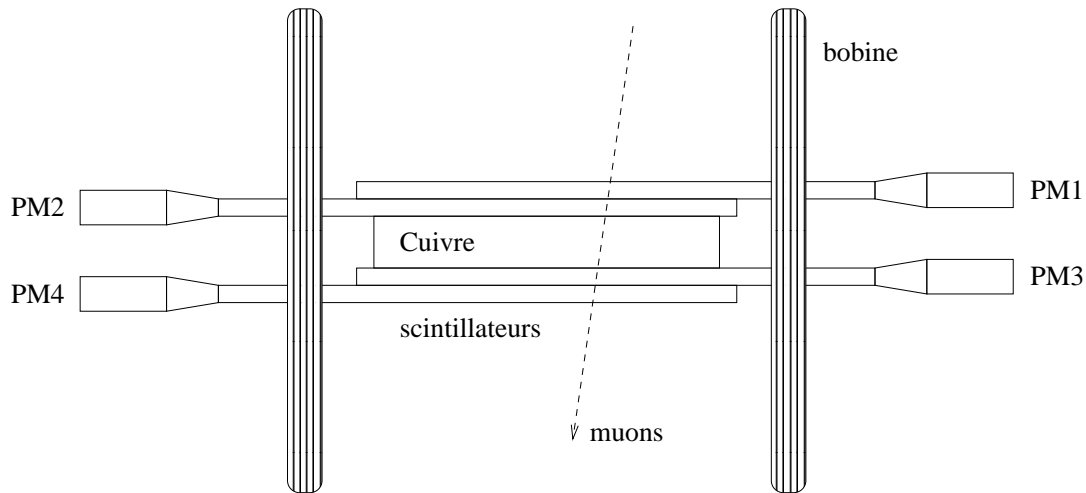


FIG. 1 – Schéma de l'expérience

- $2 \cdot 2$ scintillateurs en plastique, chacun raccordé à un photomultiplicateur (PM). L'ensemble scintillateur - PM permet la détection de particules chargées. Chaque PM comprend une entrée d'alimentation et deux sorties, l'une reliée à l'anode et l'autre à la 12ème dynode (donc un signal moins amplifié).
- une plaque de cuivre de 2 cm , dont le rôle est de stopper les muons qui après un certain temps se désintègrent.
- deux bobines de Helmholtz pour créer un champ magnétique. Les bobines ont un rayon $R = 485 \pm 10 \text{ mm}$ (à vérifier) et $N = 598$ spires. La distance entre les bobines est de $d = 580 \pm 20 \text{ mm}$.

4 Partie l'expérimentale

On rappellera d'abord les deux types de signaux logiques standards :

TTL amplitude $+5 \text{ V}$, durée $0.5 \mu\text{s}$

NIM amplitude -1.6 V , durée $0.5 \mu\text{s}$

4.1 Alimentation des PM

Un générateur de haute tension (0 – 3000 V) permet d'alimenter les quatre PM ; il faut le régler à 2500 V. Ensuite, des potentiomètres permettent d'ajuster la tension pour chaque PM. Régler les tensions suivantes :

PM 1	2110 V
PM 2	2150 V
PM 3	2260 V
PM 4	2360 V

4.2 Réglage du seuil des discriminateurs

La sortie de chaque PM est connectée à un discriminateur avant d'être connectée au montage logique. La première chose à faire est de déterminer le seuil des discriminateurs. Pour chaque PM, avec une source connue (source de ^{60}Co faible, voir [1]),

- le signal analogique de la dynode est connecté à l'entrée analogique du MCA (analyseur multicanal)
- le signal analogique de l'anode passe par un discriminateur et un shaper (conversion en un signal digital), puis par un convertisseur NIM/TTL, puis dans la gate logique du MCA
- tracer un spectre en coïncidence (MCA – Adjust – Coincidence) et régler le seuil (threshold) du discriminateur de façon à éliminer les faibles énergies ($E < 1 \text{ MeV}$). On supprime ainsi le bruit de fond (bruit électronique et radioactivité naturelle). Attention : le scintillateur plastique ne permet pas d'observer l'effet photoélectrique ; on ne verra que le plateau Compton. Pour mémoire, l'énergie maximale de l'électron Compton est

$$E_{\text{max}} = \frac{E_{\gamma}}{1 + \frac{m_e c^2}{2E_{\gamma}}} \quad (3)$$

où E_{γ} est l'énergie du photon incident et m_e la masse de l'électron.

- dans le logiciel "MCA input definition editor", il faut charger la configuration "GE".

4.3 Spectre en énergie des muons

On désire mesurer le spectre de l'énergie déposée par les muons dans un scintillateur. On considère tous les muons qui traversent les quatre scintillateurs en même temps (la plupart des muons traversent la plaque de cuivre ; seule une faible fraction y est arrêtée). On enregistre le signal du PM 2 si un muon traverse les PM 1, 3 et 4.

Plus précisément, on réalise le montage logique suivant (figure 2) : Les signaux des PM 1, 3 et 4 passent par les discriminateurs (dont les seuils ont été préalablement réglés) puis par un shaper pour intégrer un délai et varier la largeur du signal. Ils sont ensuite combinés dans une porte logique AND dont la sortie est convertie en TTL si nécessaire et branchée sur la porte logique du MCA. Enfin le signal du PM 2 est amplifié et branché sur l'entrée analogique du MCA. Si nécessaire, baisser la tension

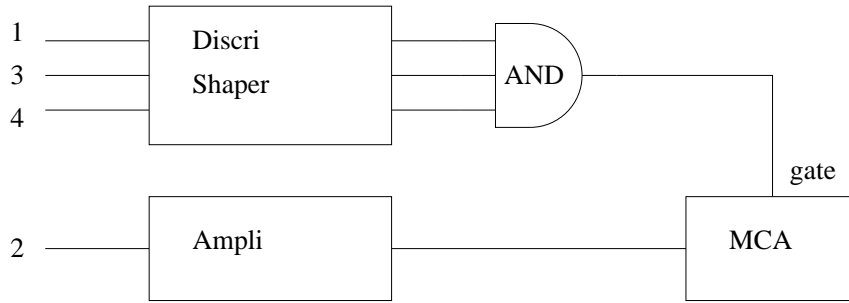


FIG. 2 – Montage logique

d'alimentation du PM2 autour de 1900 V pour éviter de saturer le signal dans les hautes énergies.

Après quelques jours d'acquisition, on obtient le spectre voulu et on vérifie qu'il suit une distribution de Landau [2] en ajustant une courbe théorique sur les données (par exemple au moyen du logiciel Root [3]).

4.4 Mesure de la durée de vie du μ^+

Principe de l'expérience : une partie des muons est arrêtée par la plaque de cuivre et se désintègre au bout d'un certain temps selon $\mu^+ \rightarrow e^+ + \nu_e + \bar{\nu}_\mu$. La désintégration $\mu^- \rightarrow e^- + \bar{\nu}_e + \nu_\mu$ ne peut pas être observée car les μ^- sont capturés par des noyaux positifs de cuivre (attraction coulombienne); il se forme un atome muonique de cuivre qui retarde la désintégration (bruit de fond).

Construire un montage logique qui permette de mesurer la durée entre le passage du μ^+ dans les deux scintillateurs du haut et le passage du positon dans les scintillateurs du haut ou du bas. Le module TAC (time to amplitude converter) qui sert de chronomètre doit être étalonné au préalable.

4.5 Mesure du facteur de Landé du muon

Faire passer un courant dans les bobines de Helmholtz de manière à obtenir un champ magnétique d'une intensité de 2 à 4 mT. Calculer la valeur du champ en fonction du courant et vérifier l'homogénéité du champ le long de la plaque de cuivre à l'aide d'un teslamètre.

Avec le même montage logique que sous 4.4, mettre en évidence une oscillation dans le spectre d'émission des positons.

Références

- [1] Notice générale des travaux pratiques de physique nucléaire. IPHE, UNIL, 2002.
- [2] L. Landau. On the Energy Loss of Fast Particles by Ionisation. *J. Phys U.S.S.R.* 8, page 201, 1944.
- [3] <http://root.cern.ch/>.